

POSITIONERS OF THE HP-RANGE SCHWEISSDREHTISCHE DER BAUREIHE HP

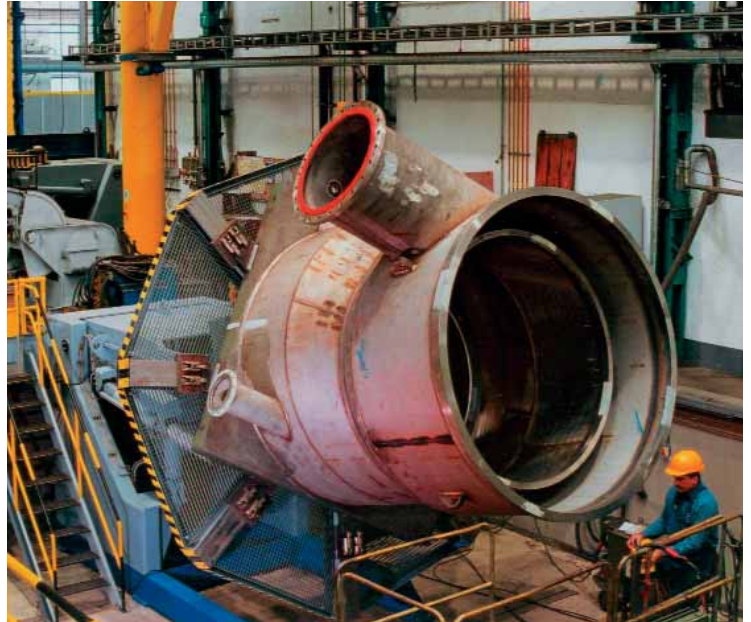
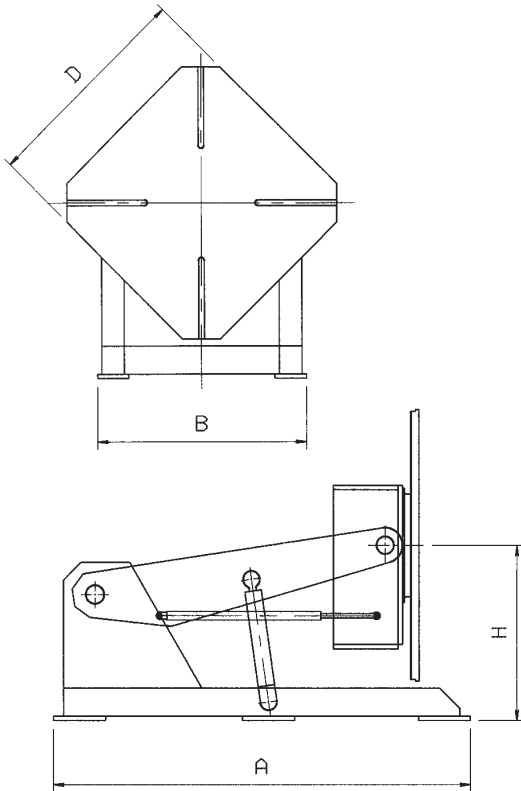


General description:

Positioners of the HP-range are used for welding, grinding and positioning purposes. Apart from the turning drive of the faceplate, this range of positioners provides hydraulic tilting of the faceplate and hydraulic lifting. Infinitely variable workpiece positioning ensures ideal ergonomic and economic working positions.

Beschreibung:

Die Schweißdrehmaschine der HP-Baureihe werden zum Schweißen, Schleifen und Positionieren eingesetzt. Außer der Drehbewegung der Planscheibe verfügen diese Drehmaschine über eine hydraulische Kippbewegung und eine hydraulische Höhenverstellung. Die Kombination dieser Bewegungen erlaubt eine optimale Werkstückpositionierung.



| Typ | Nominal Load Nominal Last kg | Rotating torque Drehmoment Nm | Tilting torque max Kippmoment max. Nm | A mm | B mm | D mm | H min. mm | H max. mm | Upm |
|----------|------------------------------------|-------------------------------------|---|---------|---------|-------------|--------------|--------------|--------|
| HP 3000 | 3000 | 2000 | 7500 | 2000 | 1200 | 1100 x 1100 | 800 | 1500 | 0-1 |
| HP 5000 | 5000 | 5000 | 10000 | 2300 | 1600 | 1200 x 1200 | 800 | 1500 | 0-1 |
| HP 7500 | 7500 | 8000 | 14000 | 2600 | 2000 | 1250 x 1250 | 1000 | 1700 | 0-1 |
| HP 10000 | 10000 | 12000 | 30000 | 3000 | 2000 | 1300 x 1300 | 1000 | 2000 | 0-0,75 |
| HP 15000 | 15000 | 15000 | 65000 | 3000 | 2000 | 1500 x 1500 | 1200 | 2100 | 0-0,75 |
| HP 20000 | 20000 | 20000 | 100000 | 4000 | 2300 | 1700 x 1700 | 1200 | 2100 | 0-0,75 |
| HP 25000 | 25000 | 30000 | 175000 | 4200 | 2500 | 1800 x 1800 | 1300 | 2300 | 0-0,5 |
| HP 30000 | 30000 | 40000 | 250000 | 4200 | 2500 | 2000 x 2000 | 1300 | 2300 | 0-0,5 |

Technical Data:

Turning drive:

Geared AC-motor, controlled by an inverter is driving the face plate over a ball bearing
hydraulic
hydraulic
400V, 3PH., 50 Hz

Tilting movement:
Height adjustment:
Electrics:

Technische Daten:

Drehantrieb:

Frequenzumrichter geregelter Drehstromantrieb treibt die Planscheibe über eine Kugeldrehverbindung
hydraulisch
hydraulisch
400V, 3PH., 50 Hz

Kippbewegung:
Höhenverstellung:
Elektrik: